

Mischbatterie Milanello

Mischbatterien

Code: 8425 100



EINZELHEITEN

Mischbatterie-Typ Mischbatterie mit schwenkbarem Auslauf und ausziehbarer Handbrause, mit Edelstahlhülse

Material Edelstahl AISI 304

Textur Satinato

Drehwinkel 360°

Sockel ø50 mm

Patrone Mit Keramikscheiben

Mischbatteriebohrungen ø35 mm

Max. Arbeitsplattendicke 40 mm

MERKMALE

DOPPELSTRAHL (DURCHFLUSS UND SPRÜHSTRAHL)

Bei vielen Modellen kann der Wasserstrahlmodus ganz einfach von kontinuierlichem Fluss auf Brause umgestellt werden.

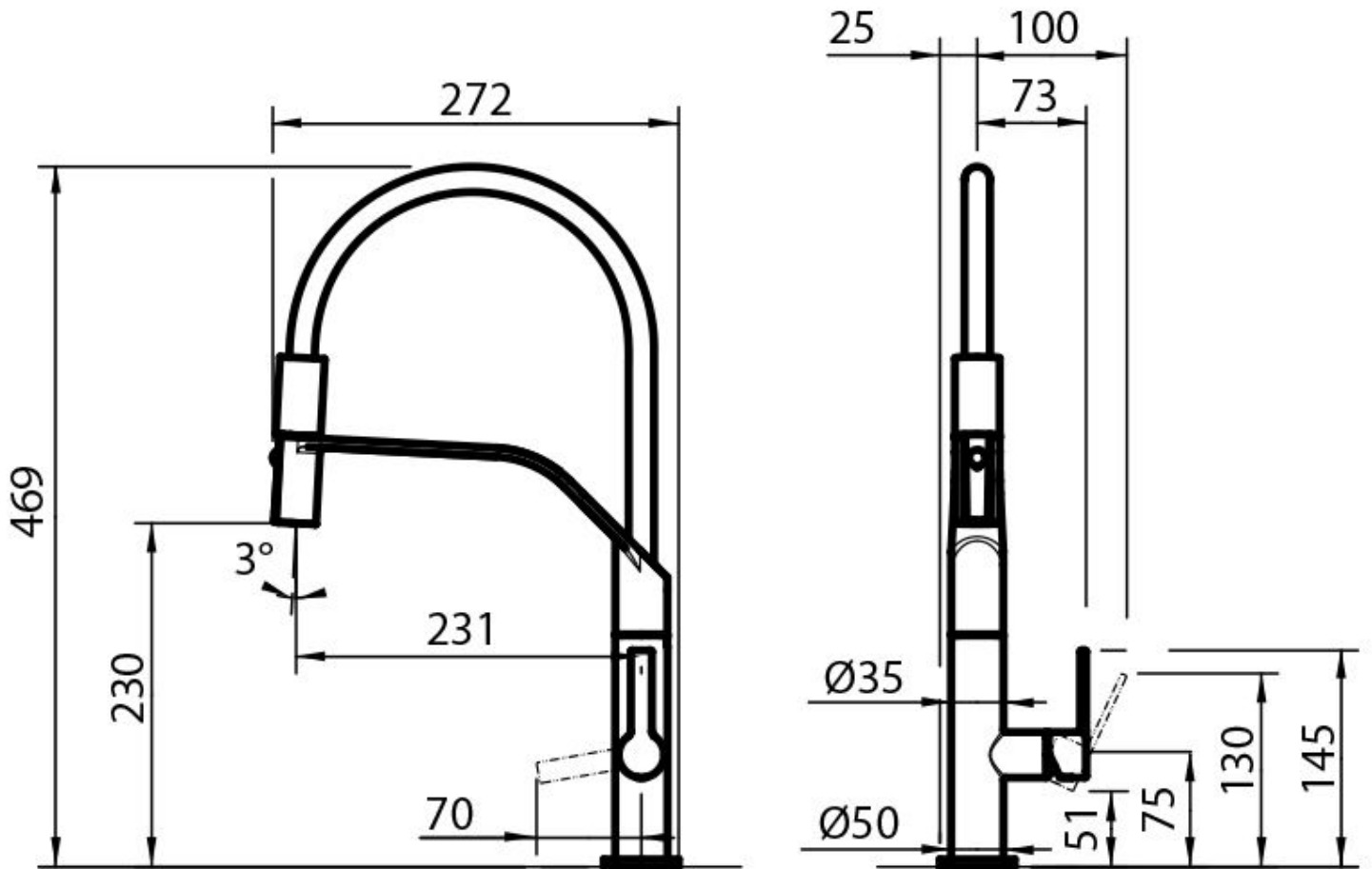
DREHUNG DES AUSLAUFS

Alle Mischbatterien sind mit einem großen Drehwinkel ausgestattet. Einige Modelle ermöglichen eine volle 360°-Drehung.

VERSTÄRKUNGSPLATTE

Alle Foster-Mischbatterien werden mit einer Verstärkungsplatte geliefert, die für perfekte Stabilität auf jeder Spüle sorgt.

TECHNISCHE DATEN



GALERIE

